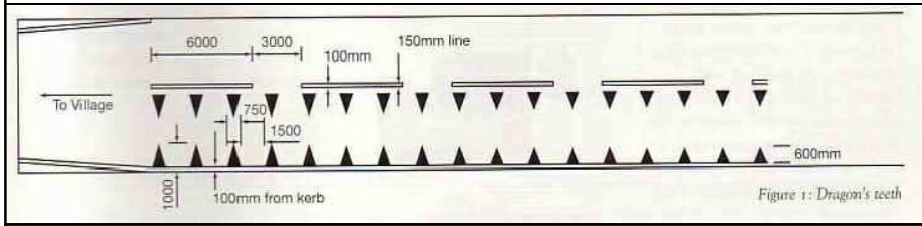
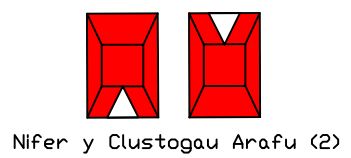
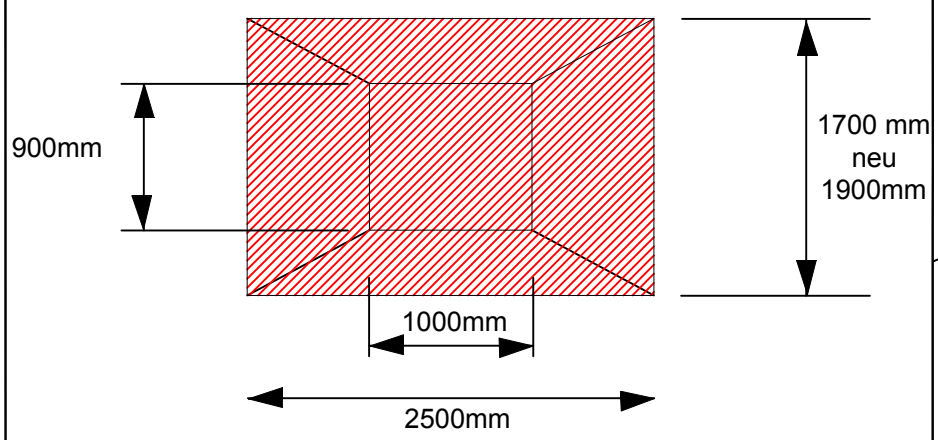


Yn seiliedig ar fapiau'r Arolwg Ordnans gyda chaniatâd Rheolwr Llyrlfa Ei Mawrhydi, © Hawlfraint y Goron. Mae atgynhyrchu heb awdurdod yn torri Hawlfraint y Goron ac mae'n bosibl bydd hyn yn arwain at erlyniad neu achos cyfreithiol. Rhif trwydded CBS Rhondda Cynon Taf 100023458.

LLUN A - MARCIAU DANNEDD DRAIG



**LLUN B - LLEOLIAD CLUSTOGAU ARAFU
2 GLUSTOG YN Y LLEOLIADAU SYDD AR Y MAP**



ALLWEDD

	Terfyn Cyflymder Cenedlaethol Presennol		Nodwedd Arafu Traffig Arfaethedig
	Terfyn Cyflymder 30MYA Presennol		Porth Terfyn Cyflymder Arfaethedig
	Terfyn Cyflymder 40MYA Presennol		Marciau Dannedd Draig (Arfaethedig/ Adnewyddu)
	Terfyn Cyflymder 30MYA Arfaethedig		Terfyn Cyflymder 20MYA Arfaethedig

Nodiadau

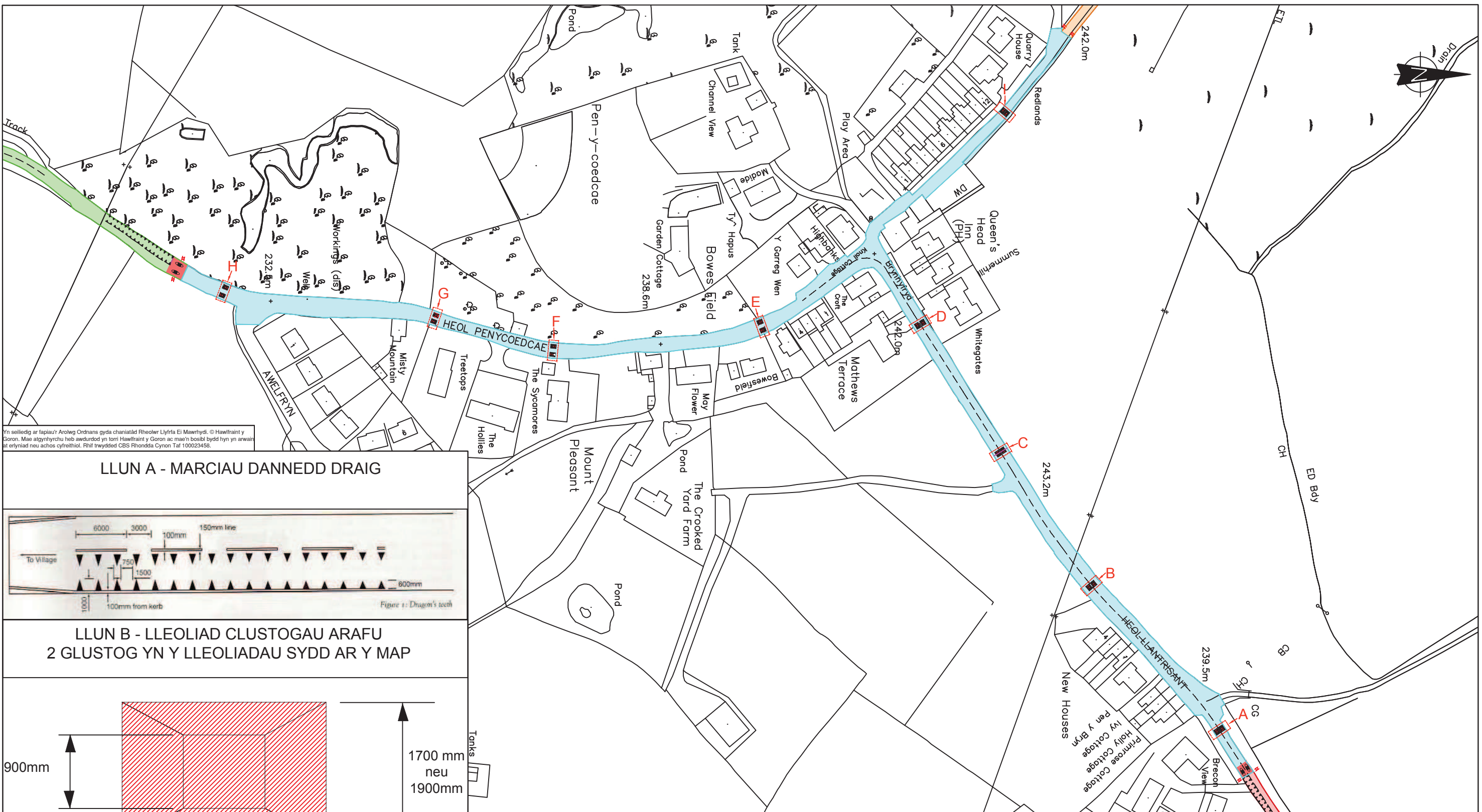
**Mesurau Arafu Traffig a Pharth 20MYA
Arfaethedig: Heol Pen-y-coedcae**

Group Director
Corporate & Frontline Services
Rhondda Cynon Taff
County Borough Council,
Sardis House, Sardis Road,
Pontypridd, CF37 1DU.



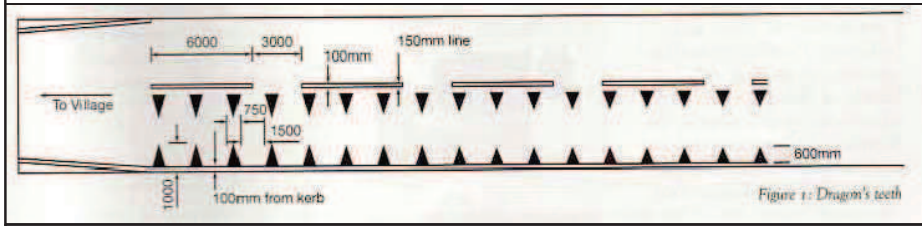
Cyfarwyddwr Cyfadrn y
Gwasanaethau Corfforaethol a Rheng Flaen,
Cyngor Bwrdeistref Sirol
Rhondda Cynon Taf,
Ty Sardis, Sardis Road,
Pontypridd, CF37 1DU.

Size Maint	A3	Drawn Tynnu	DK	Checked Gwirio	AP	Approved Cymeradwyo	TP	Date Dyddiad	29/09
File No. Rhif y feil	IF108	Scales Graddfeydd	NTS	Drig. No. Rhif y cynllun	G-0-2				

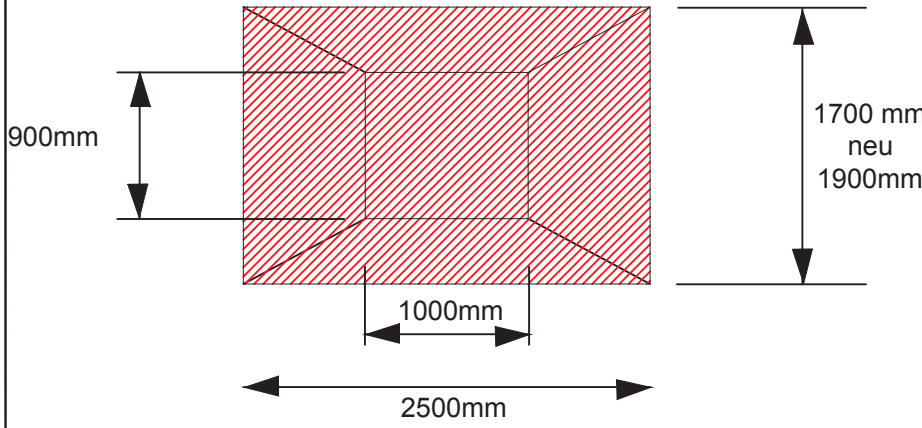


Yn seiliedig ar fapiau'r Arolwg Ordnans gyda chaniatâd Rheolwr Llyfrfa Ei Mawrhydi, © Hawlfraint y Goron. Mae atgynhyrchu heb awdurdod yn torri Hawlfraint y Goron ac mae'n bosibl bydd hyn yn arwain at enillydd neu achos cyfreithiol. Rhif trwydded CBS Rhondda Cynon Taf 100023458.

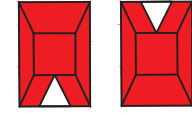
LLUN A - MARCIAU DANNEDD DRAIG



**LLUN B - LLEOLIAD CLUSTOGAU ARAFU
2 GLUSTOG YN Y LLEOLIADAU SYDD AR Y MAP**



Trefniant Clustogau Arafu



Nifer y Clustogau Arafu (2)

ALLWEDD

	Terfyn Cyflymder Cenedlaethol Presennol		Nodwedd Arafu Traffig Arfaethedig
	Terfyn Cyflymder 30MYA Presennol		Porth Terfyn Cyflymder Arfaethedig
	Terfyn Cyflymder 40MYA Presennol		Marciau Dannedd Draig (Arfaethedig/ Adnewyddu)
	Terfyn Cyflymder 30MYA Arfaethedig		Terfyn Cyflymder 20MYA Arfaethedig

Nodiadau

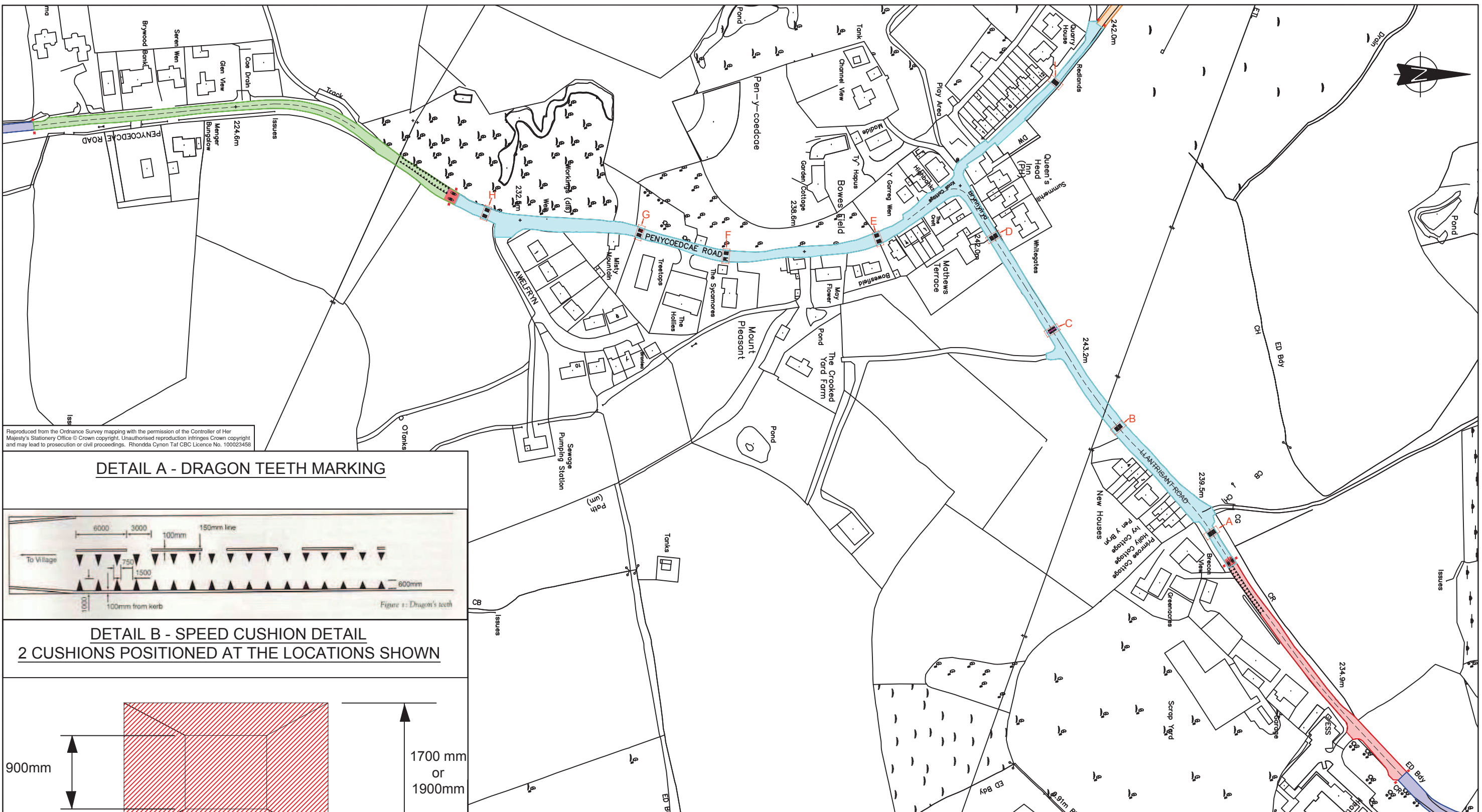
Mesurau Arafu Traffig a Pharth 20MYA Arfaethedig: Heol Pen-y-coedcae

Group Director
Corporate & Frontline Services
Rhondda Cynon Taff
County Borough Council,
Sardis House, Sardis Road,
Pontypridd, CF37 1DU.



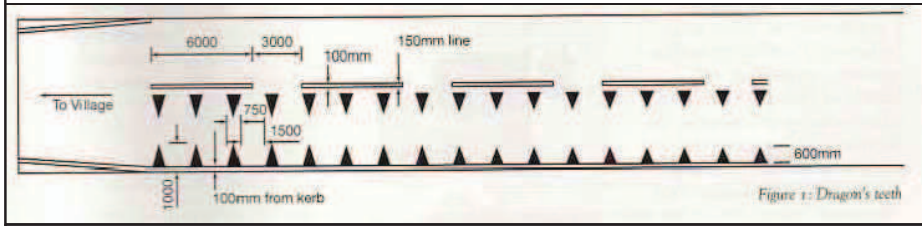
Cyfarwyddwr Cyfadrn y
Gwasanaethau Corfforaethol a Rheng Flaen,
Cyngor Bwrdeistref Sirol
Rhondda Cynon Taf,
Ty Sardis, Sardis Road,
Pontypridd, CF37 1DU.

Size Maint	A3	Drawn Tynnu	DK	Checked Gwirio	AP	Approved Cymeradwyo	TP	Date Dyddiad	29/09
File No. Rhif y ffeil	IF108	Scales Graddfeydd	NTS	Dr. No. Rhif y cynllun	G-0-2				

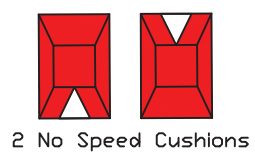
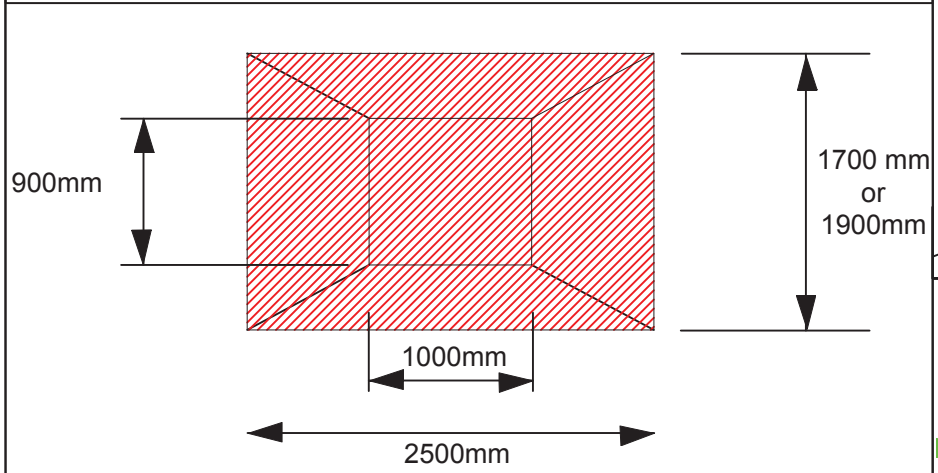


Reproduced from the Ordnance Survey mapping with the permission of the Controller of Her Majesty's Stationery Office © Crown copyright. Unauthorised reproduction infringes Crown copyright and may lead to prosecution or civil proceedings. Rhondda Cynon Taf CBC Licence No. 100023458

DETAIL A - DRAGON TEETH MARKING



DETAIL B - SPEED CUSHION DETAIL
2 CUSHIONS POSITIONED AT THE LOCATIONS SHOWN



KEY

- Existing National Speed Limit
- Existing 30 MPH Speed Limit
- Existing 40 MPH Speed Limit
- Proposed 30 MPH Speed Limit
- Proposed 20 MPH Speed Limit
- Proposed Traffic Calming Feature
- Proposed Speed Limit Gateway
- Proposed / Refresh Dragon Teeth Markings
- Proposed 20 MPH Speed Limit

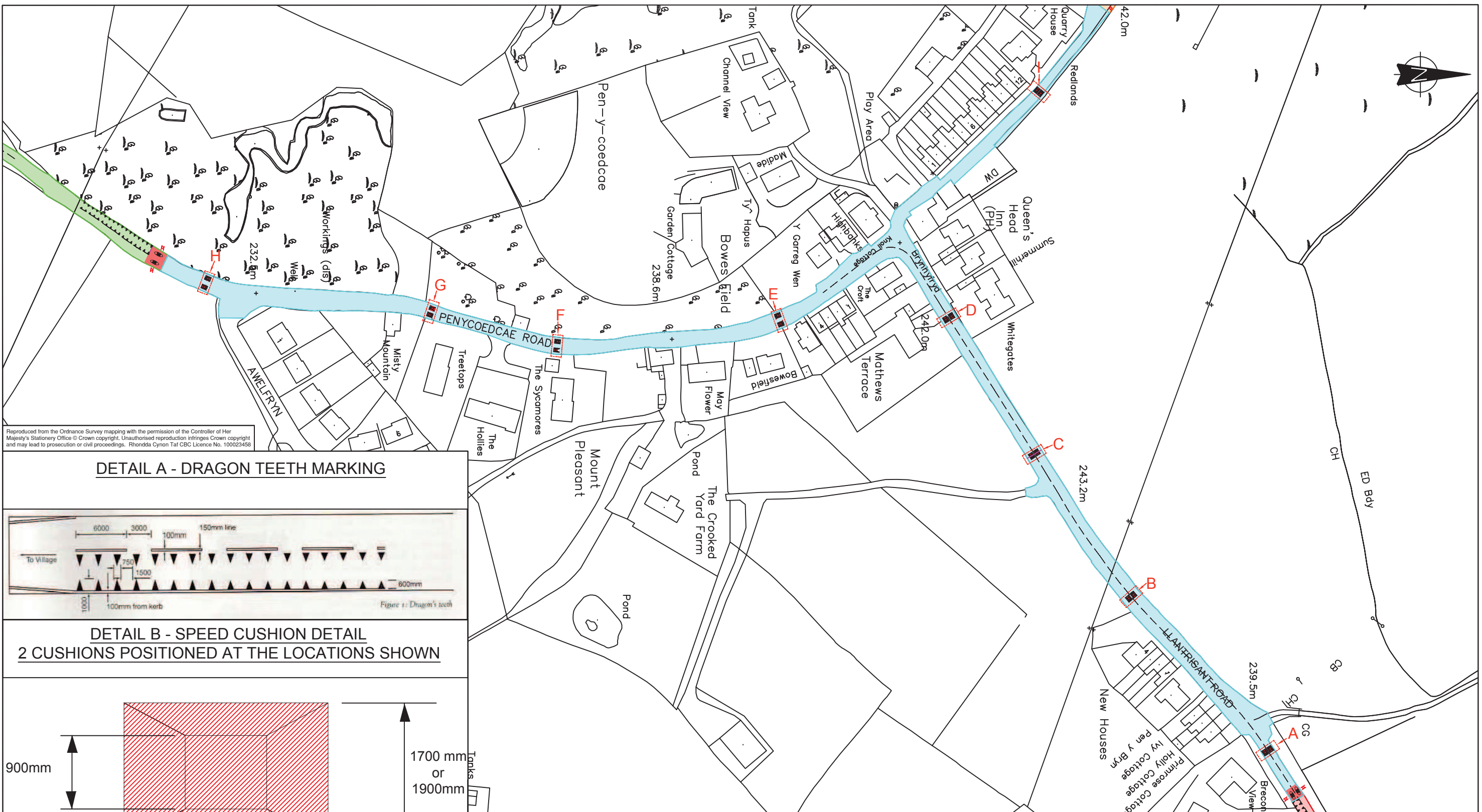
Notes
 (A)

Proposed Traffic Calming and 20 MPH Zone
Pen y Coedcae Road

Group Director
 Corporate & Frontline Services
 Rhondda Cynon Taf
 County Borough Council,
 Sardis House, Sardis Road,
 Pontypridd, CF37 1DU.

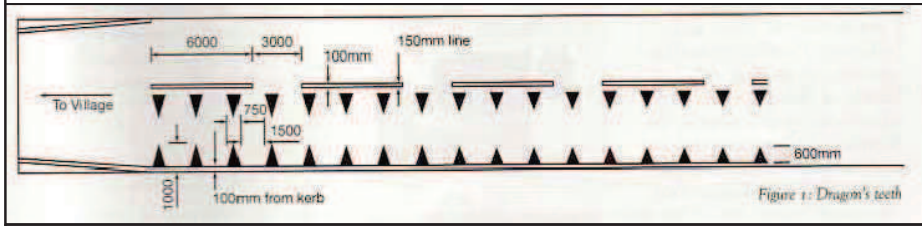
Cyfarwyddwr Cyfadrn y
 Gwasanaethau Corfforaethol a Rheng Flaen,
 Cyngor Bwrdeistref Sirol
 Rhondda Cynon Taf,
 Ty Sardis, Sardis Road,
 Pontypridd, CF37 1DU.

Size Maint	A3	Drawn Tynnu	DK	Checked Gwiriw	AP	Approved Cymeradwyo	TP	Date Dyddiad	29/09
File No. Rhif y ffeil	IF108	Scales Graddfeydd	NTS			Drg. No. Rhif y cynllun		G-0-2	

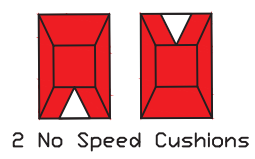
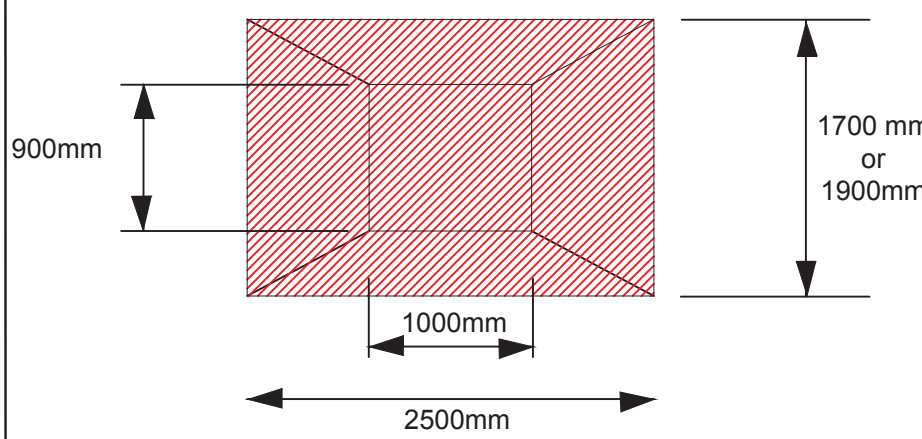


Reproduced from the Ordnance Survey mapping with the permission of the Controller of Her Majesty's Stationery Office © Crown copyright. Unauthorised reproduction infringes Crown copyright and may lead to prosecution or civil proceedings. Rhondda Cynon Taf CBC Licence No. 100023458

DETAIL A - DRAGON TEETH MARKING



**DETAIL B - SPEED CUSHION DETAIL
2 CUSHIONS POSITIONED AT THE LOCATIONS SHOWN**



KEY

- Existing National Speed Limit
- Existing 30 MPH Speed Limit
- Existing 40 MPH Speed Limit
- Proposed 30 MPH Speed Limit
- Proposed Traffic Calming Feature
- Proposed Speed Limit Gateway
- Proposed / Refresh Dragon Teeth Markings
- Proposed 20 MPH Speed Limit

Notes

(A)

**Proposed Traffic Calming and 20 MPH Zone
Pen y Coedcae Road**

Group Director
Corporate & Frontline Services
Rhondda Cynon Taff
County Borough Council,
Sardis House, Sardis Road,
Pontypridd, CF37 1DU.

Cyfarwyddwr Cyfadran y
Gwasanaethau Corfforaethol a Rheng Flaen,
Cyngor Bwrdeistref Sirol
Rhondda Cynon Taf,
Ty Sardis, Sardis Road,
Pontypridd, CF37 1DU.

Size Maint	A3	Drawn Tynnu	DK	Checked Gwiriw	AP	Approved Cymeradwyo	TP	Date Dyddiad	29/09
File No. Rhif y ffeil	IF108	Scales Graddfeydd	NTS			Drg. No. Rhif y cynllun		G-0-2	